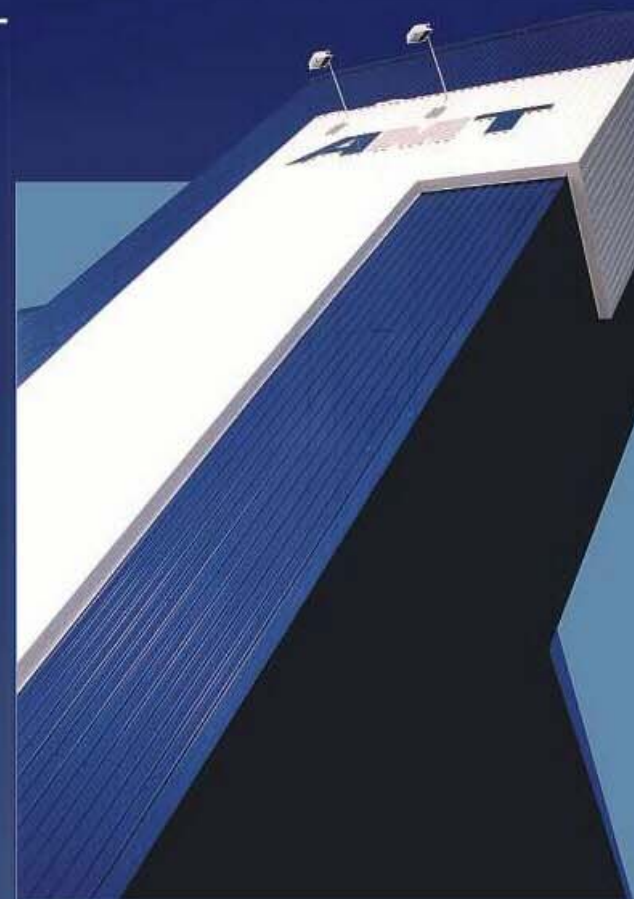


АМТ
ИНЖИНИРИНГ

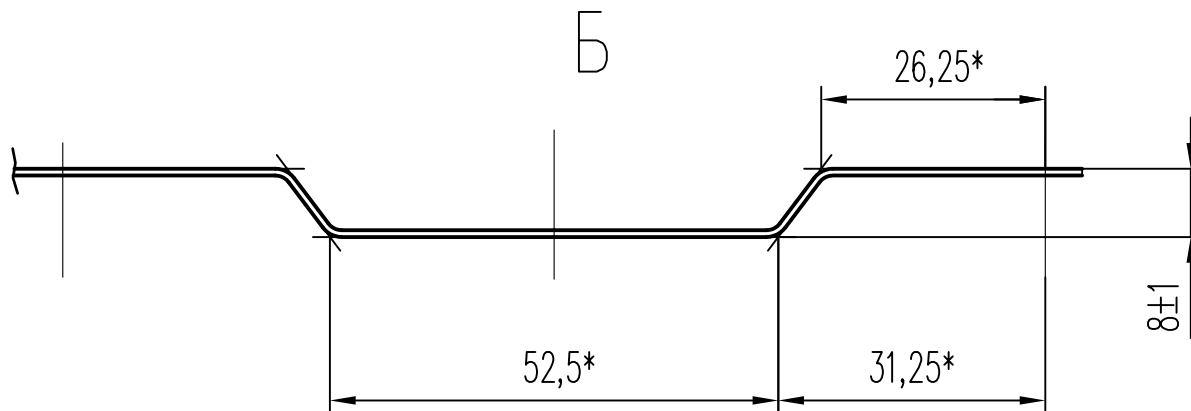
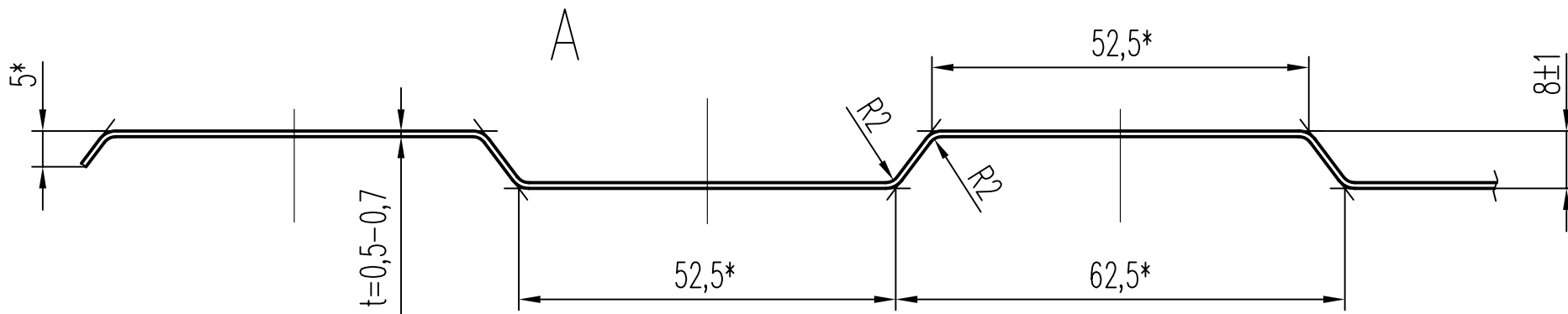
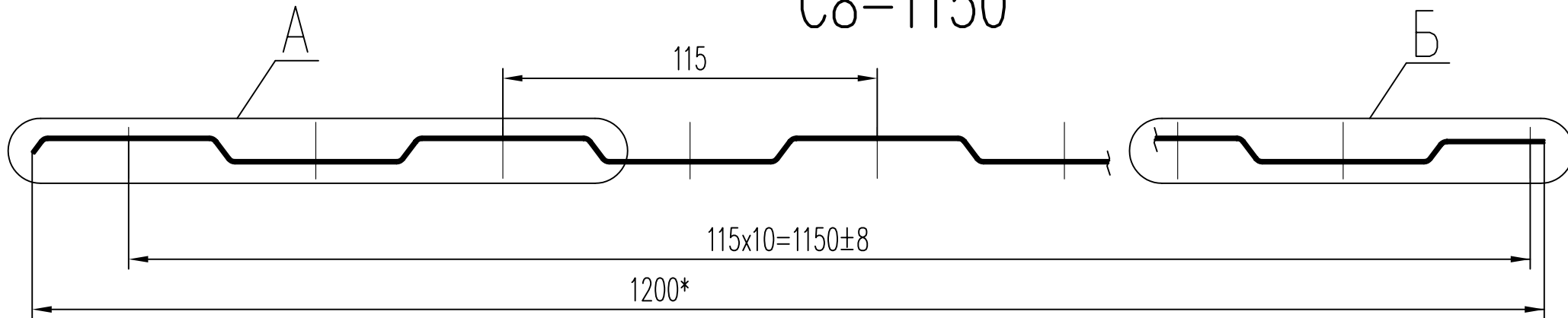
КАТАЛОГ ПРОФИЛЕЙ

ООО "ИЦ "АМТинжиниринг"
223054, Республика Беларусь
Минская обл., Минский район,
Острошицкий Городок
ул. Ленинская, 105

Тел.: +375-17-500-31-36
Факс: +375-17-500-31-32
E-mail: amtengine@gmail.com
www: www.amtengine.com

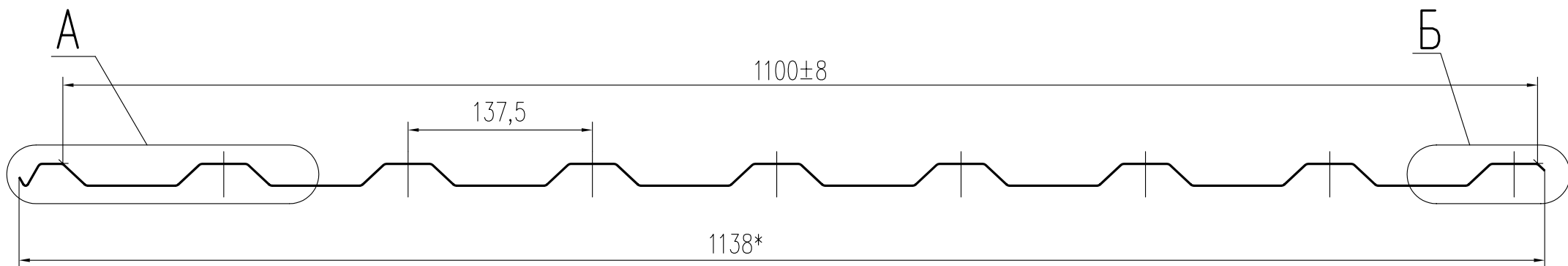


C8-1150

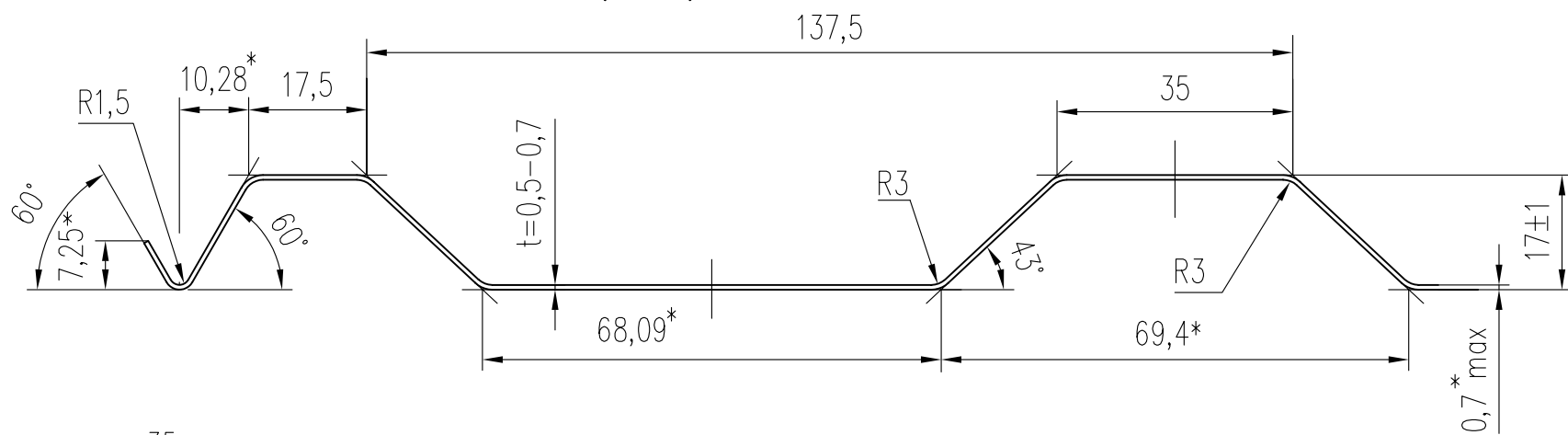


MP20R-1100

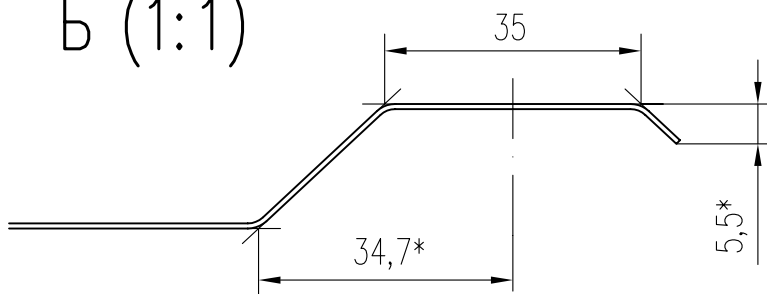
Ширина заготовки – 1250 мм. Покрытие: цинковое, полимерное.



A (1:1)

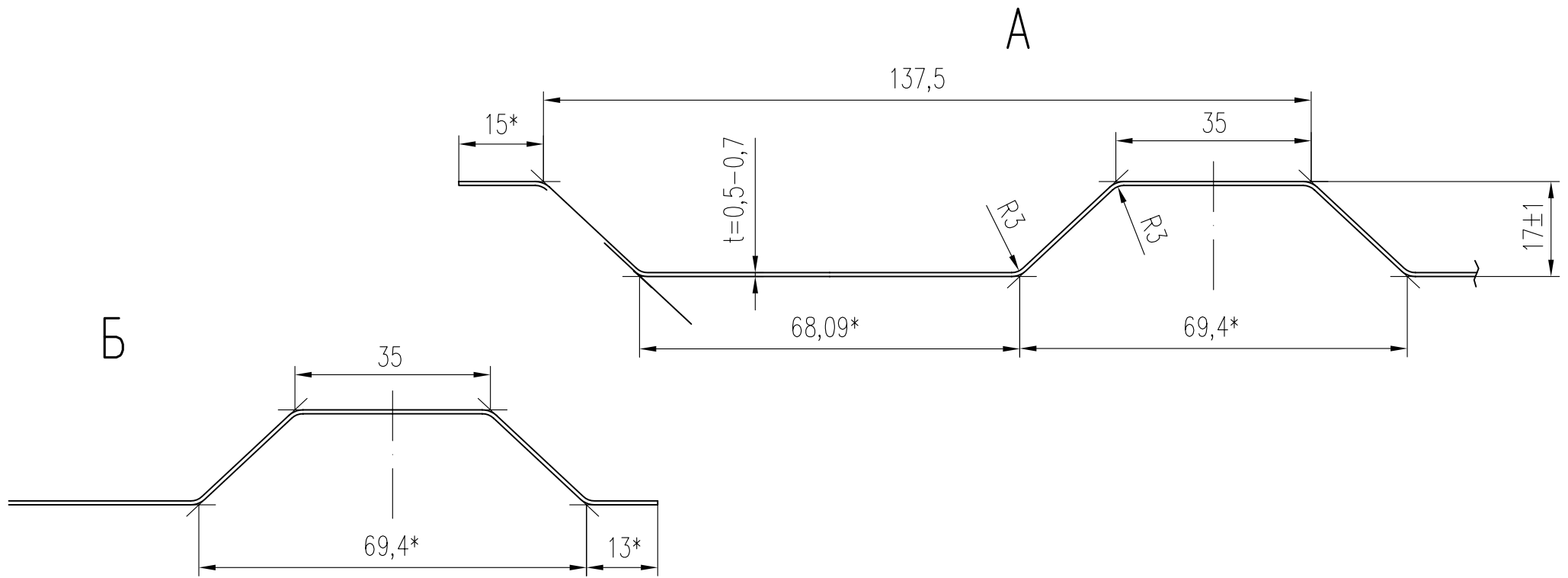
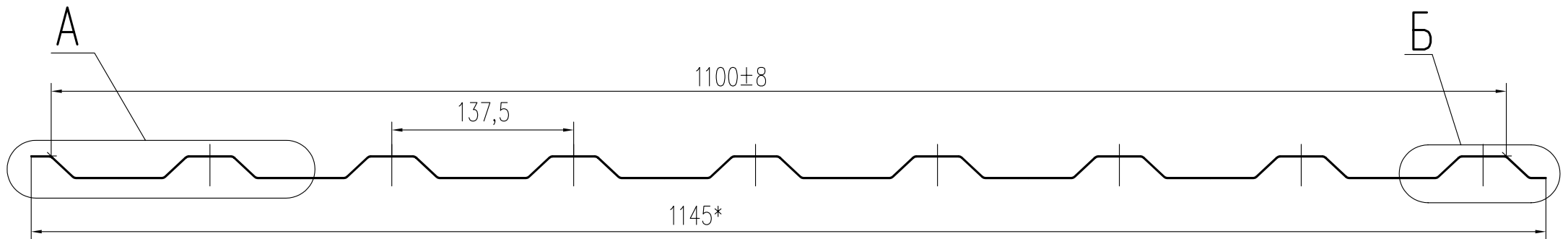


Б (1:1)

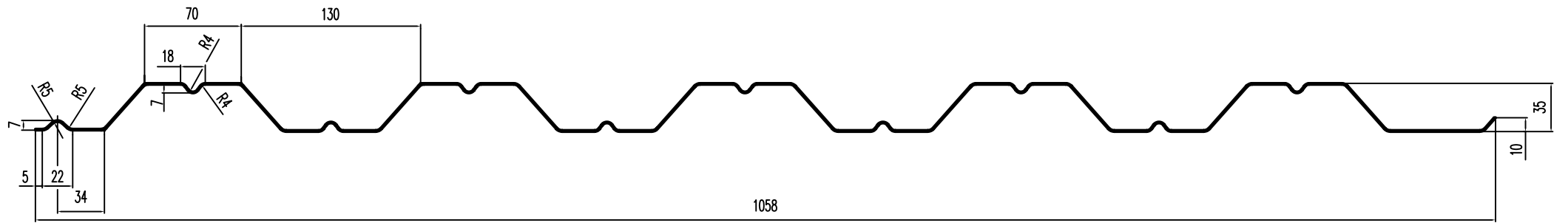


MP20A-1100

Ширина заготовки – 1250 мм. Покрытие: цинковое, полимерное.



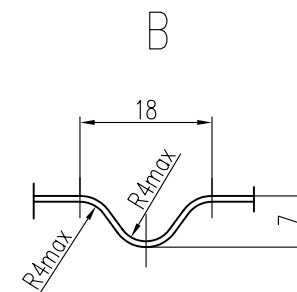
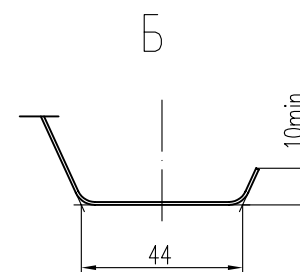
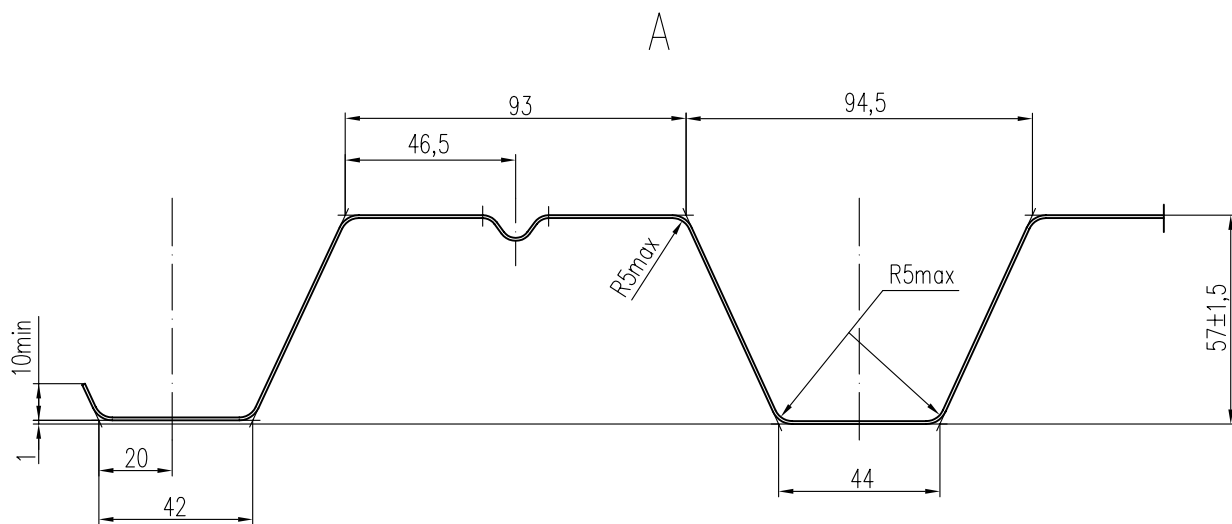
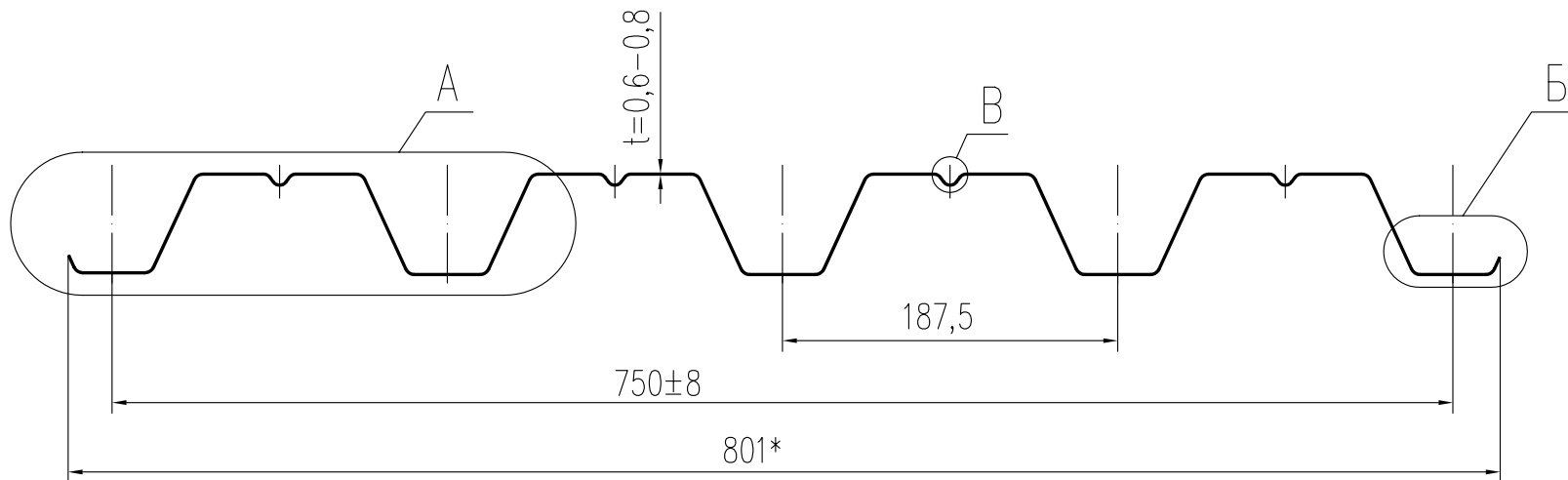
HC35 ГОСТ 24045-94



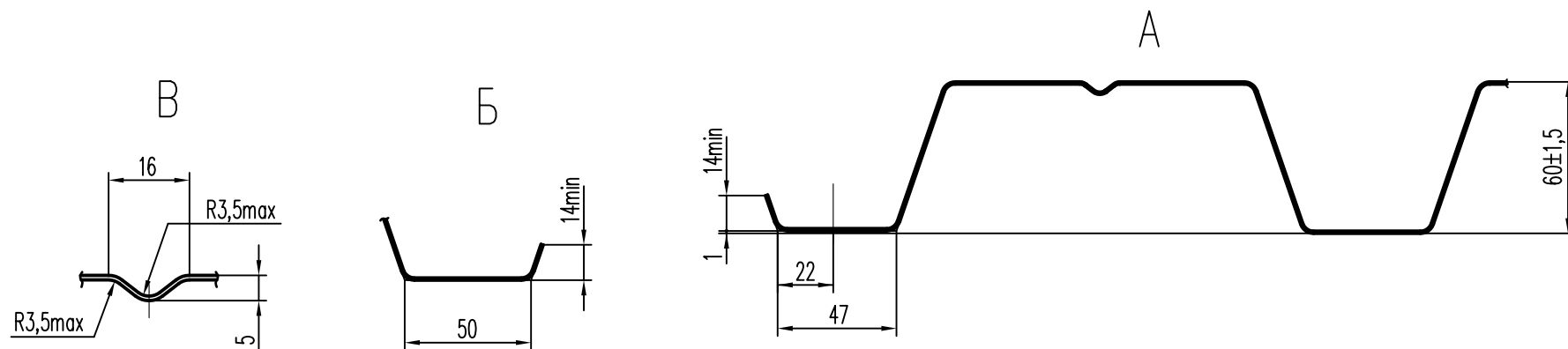
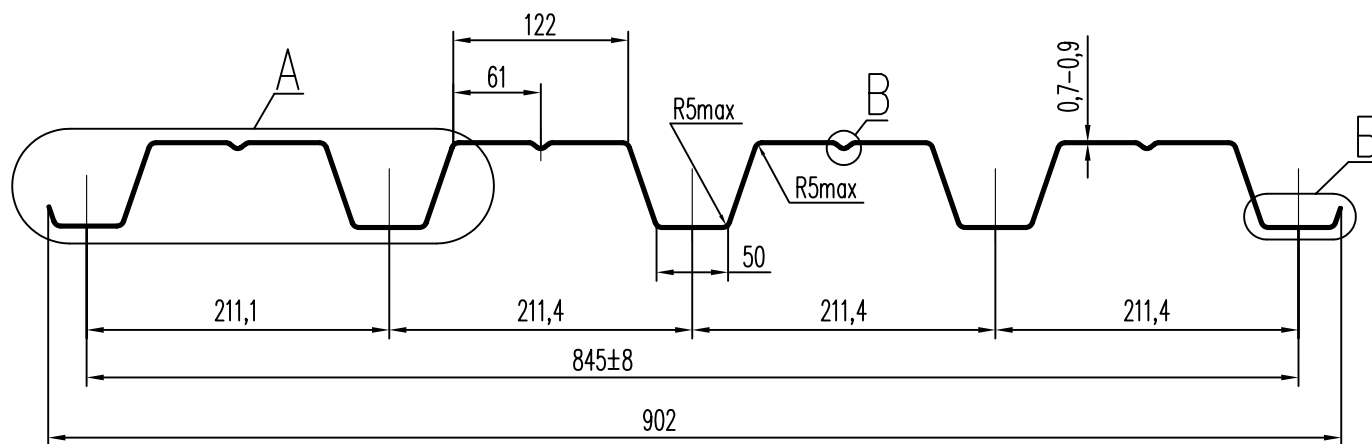
H57-750

Ширина заготовки – 1100 мм.

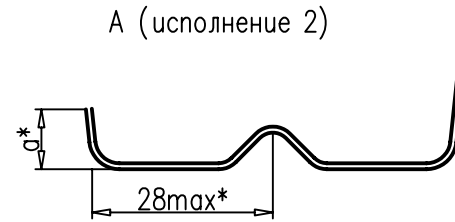
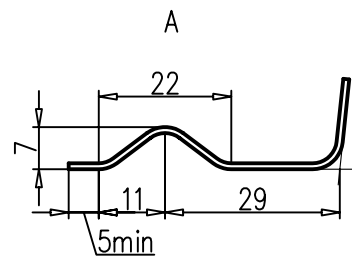
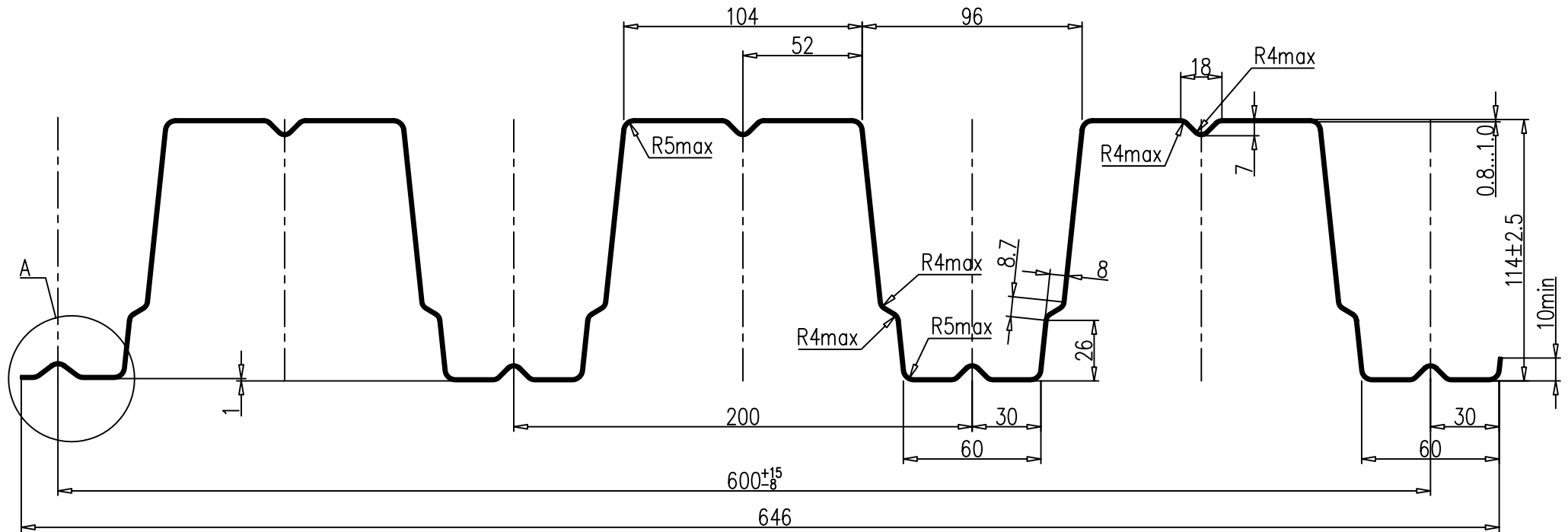
Покрытие: цинковое, полимерное.



Профиль Н60 ГОСТ 24045-94

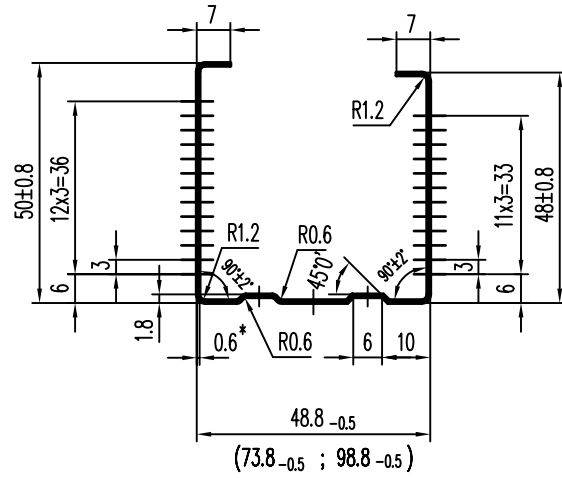


H114-600 ГОСТ 24045-94

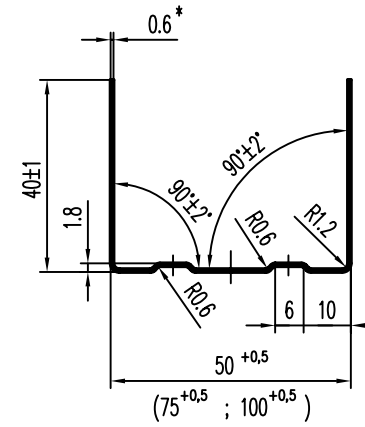


*Размер технологический, $a \geq 0$.

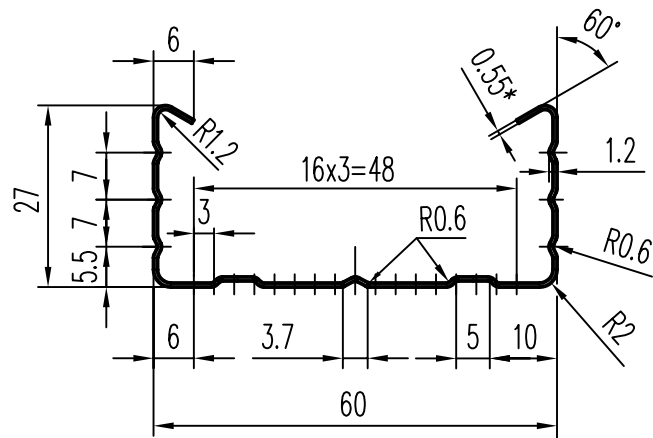
C50 (C75; C100)



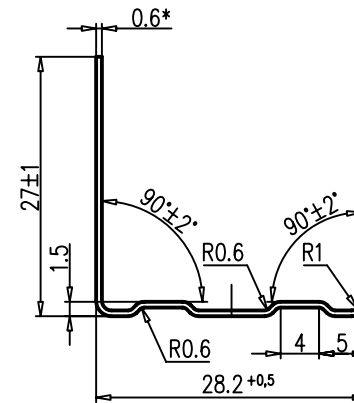
U50 (U75; U100)

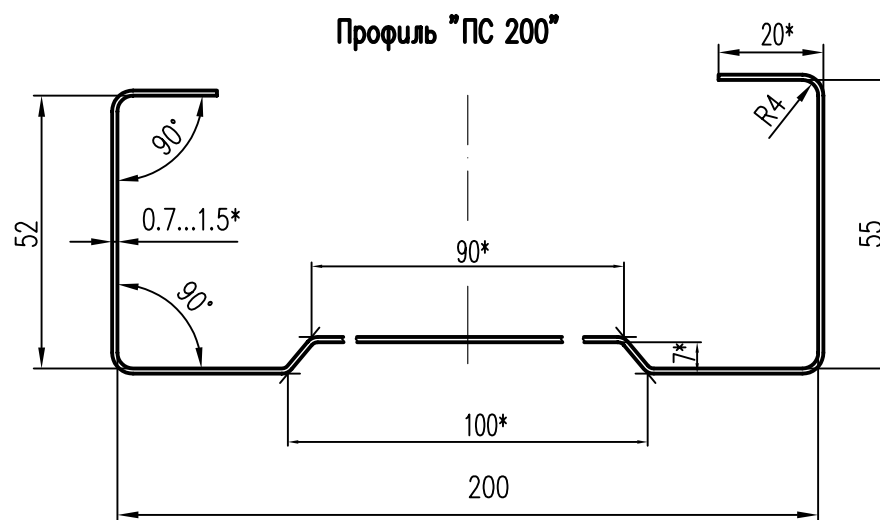
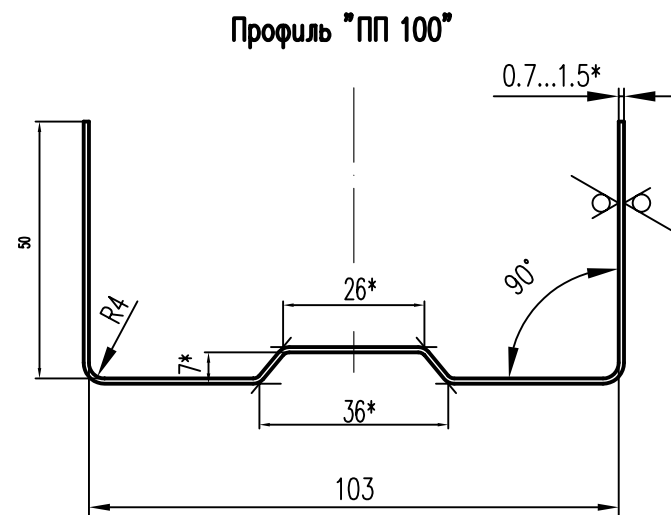
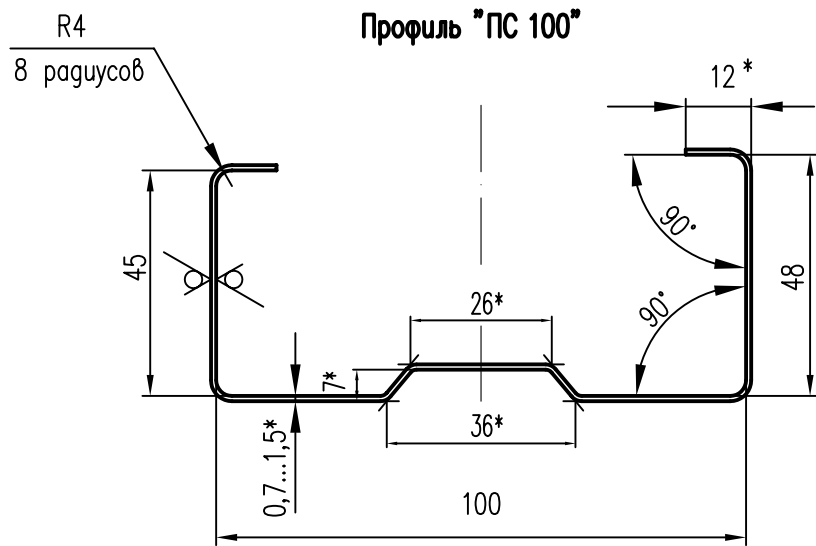


CD60

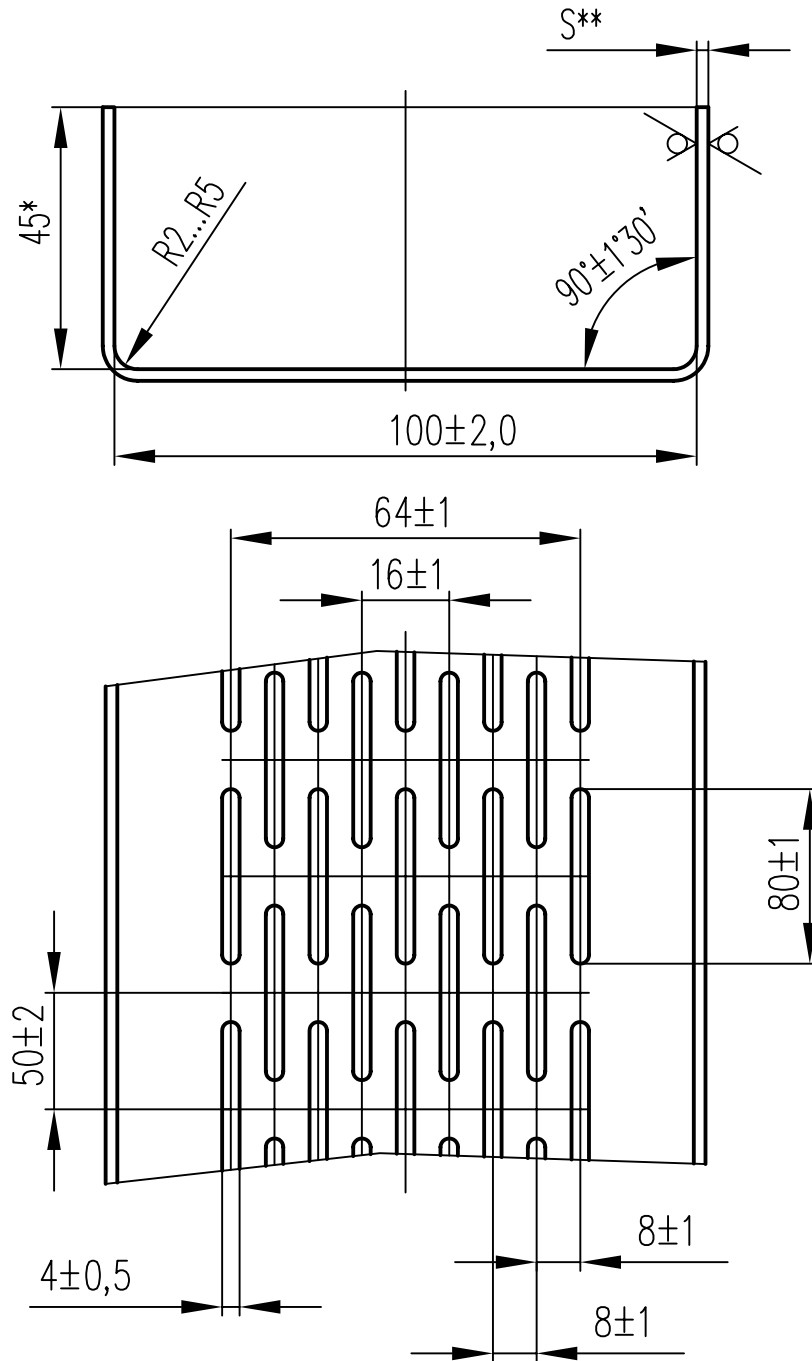


UD27

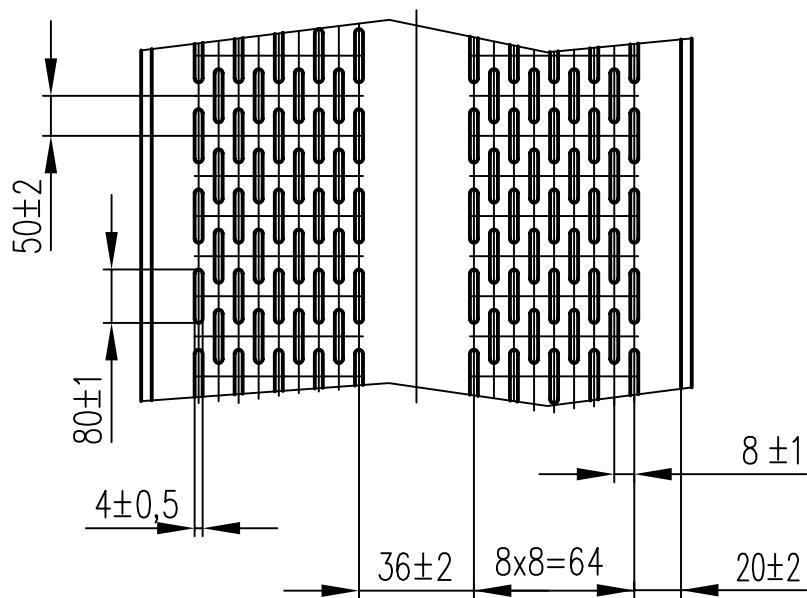
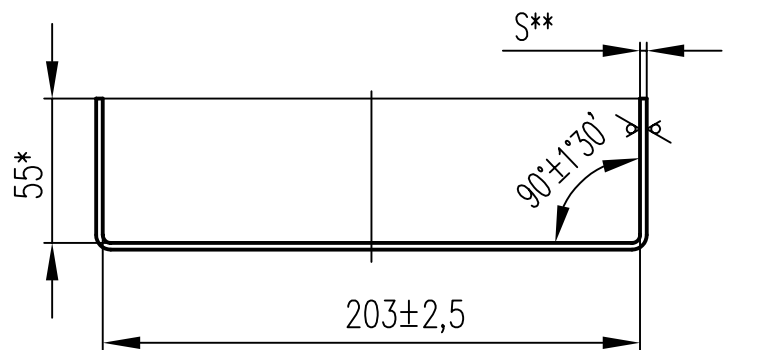




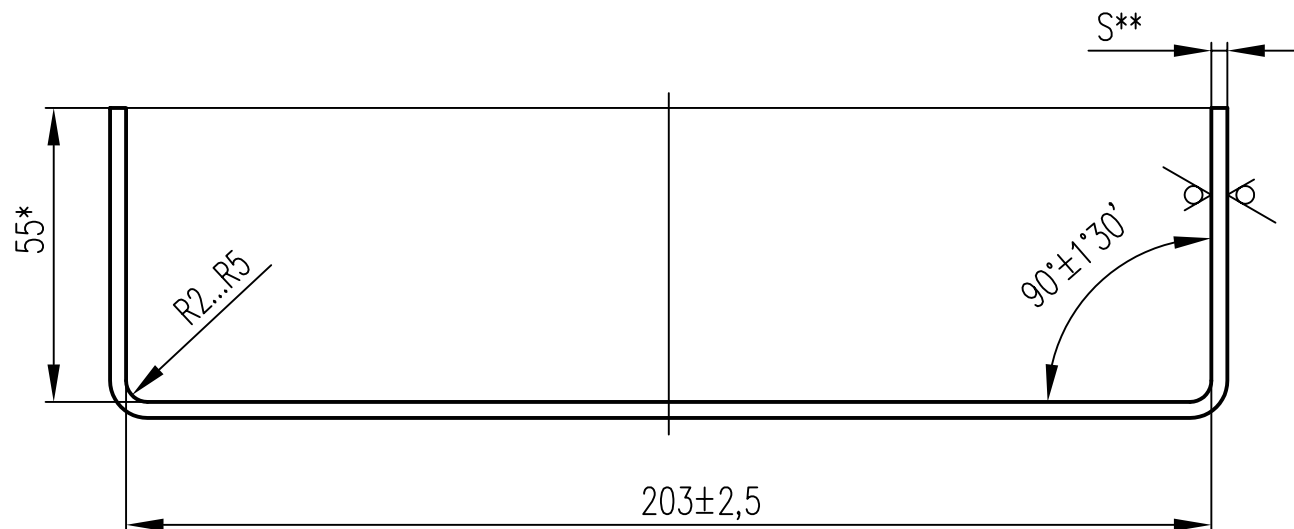
ТПП 100



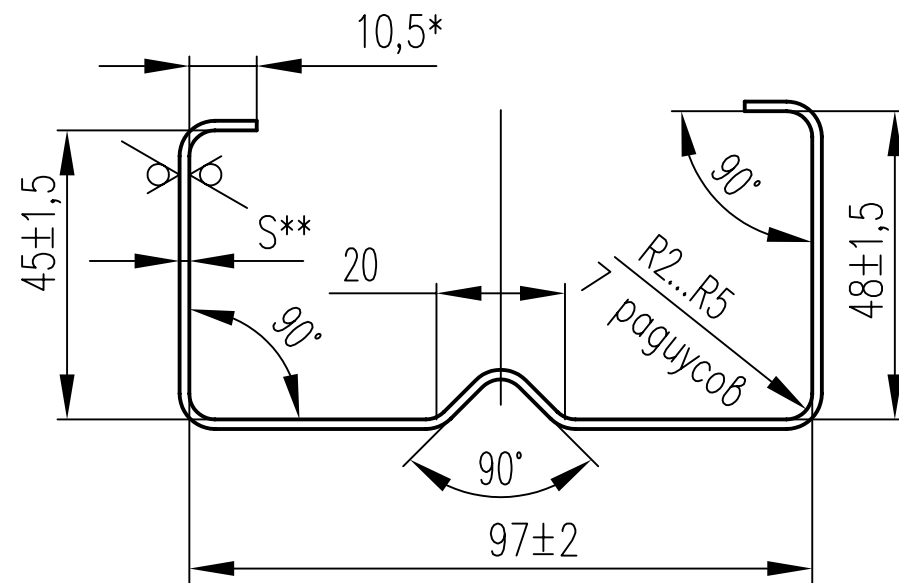
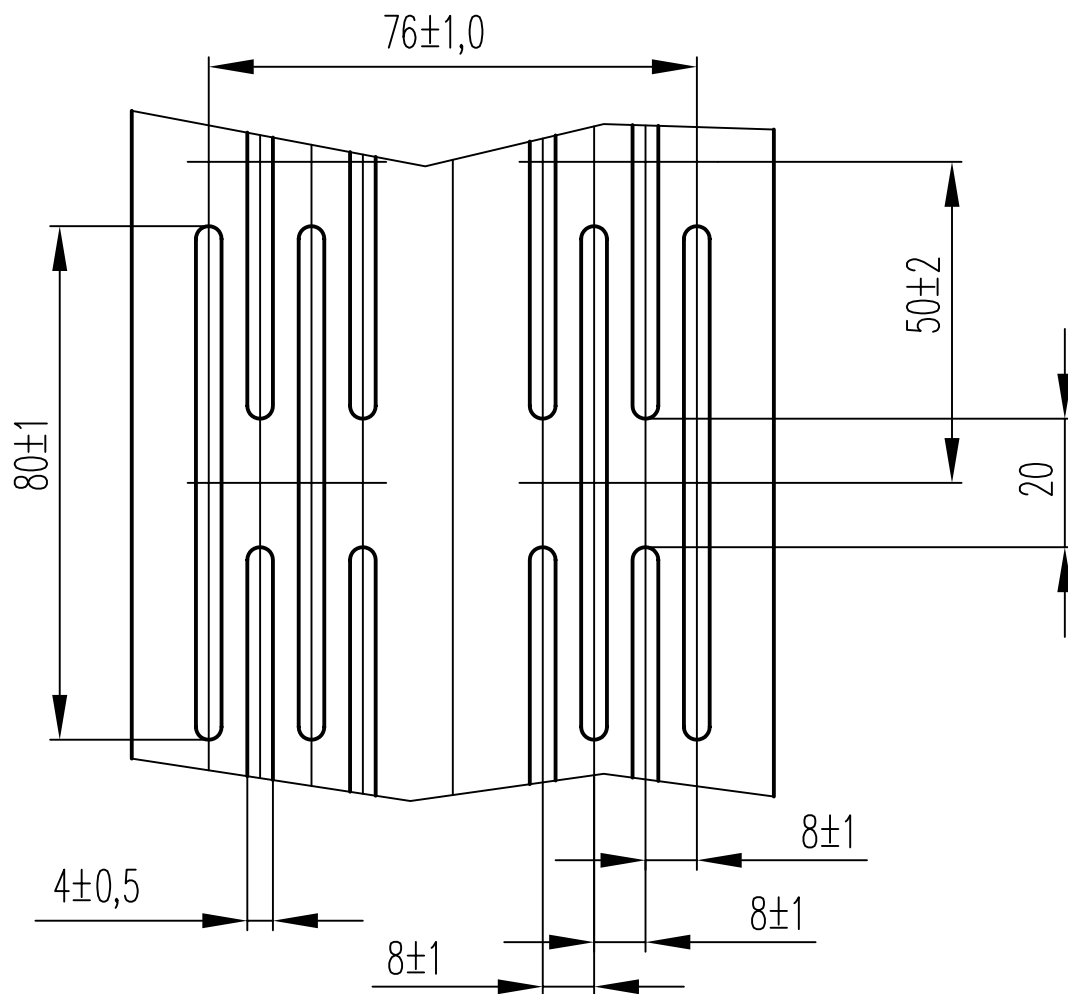
Термопрофиль
ТПП 200



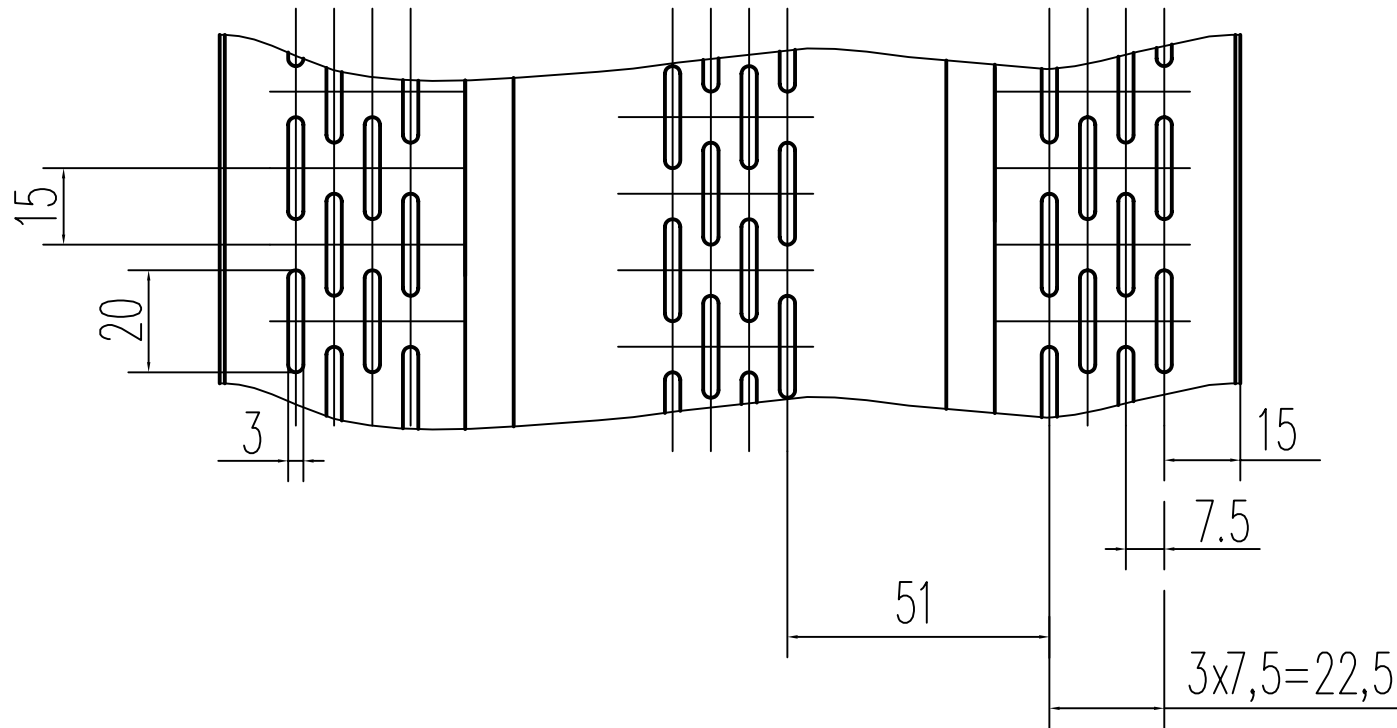
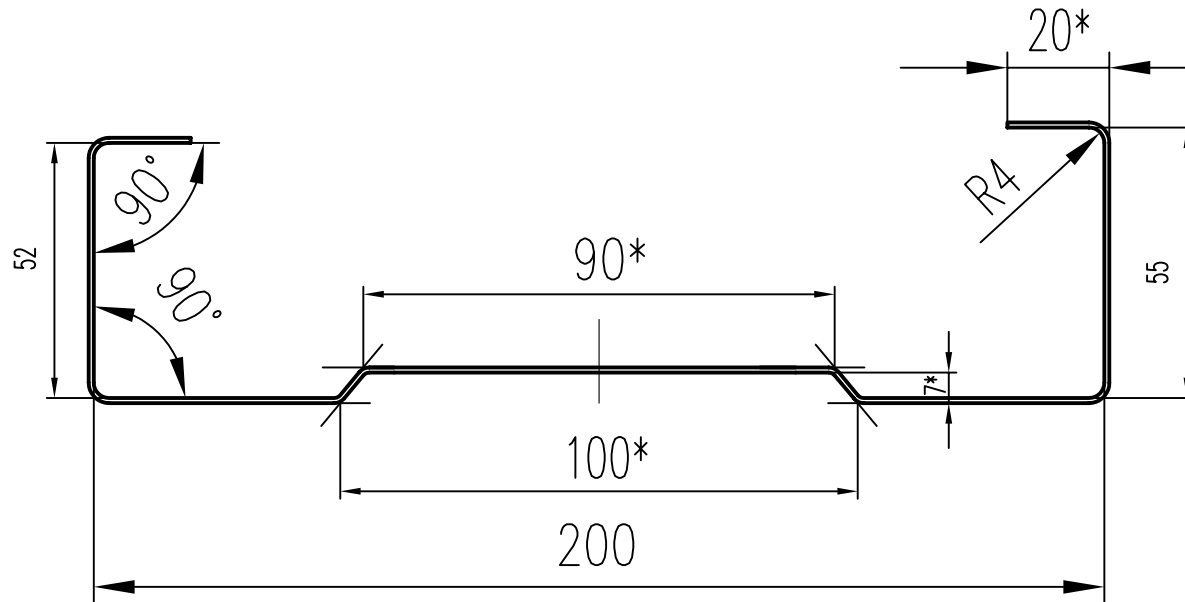
Профиль ПП 200



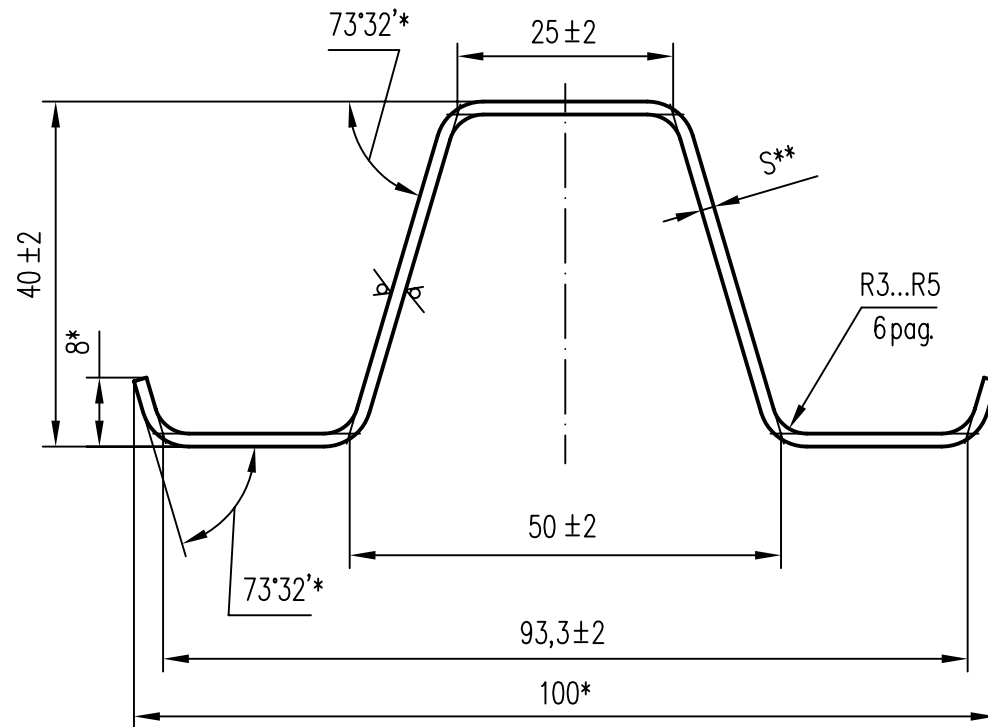
Термопрофиль
ТПС 100



Термопрофиль "ТПС 200"

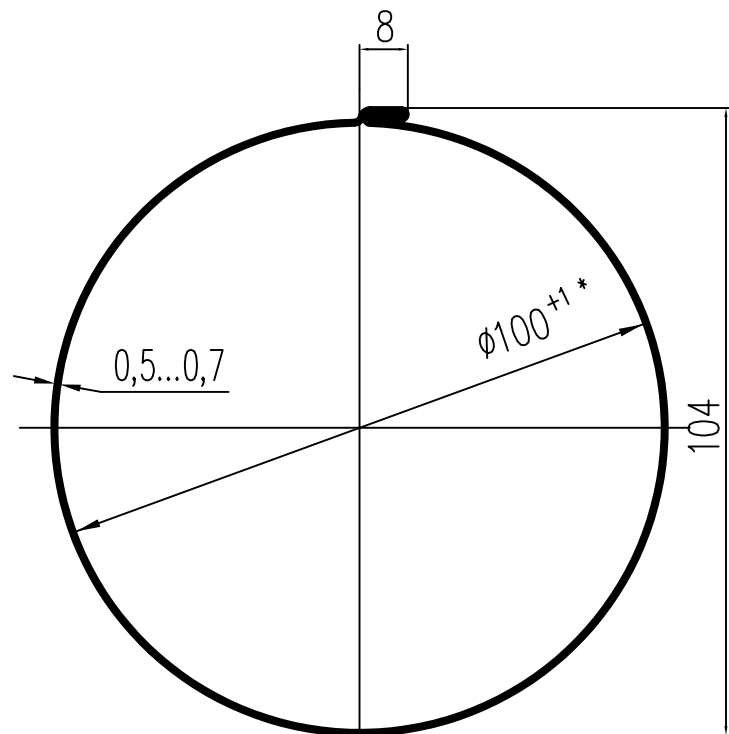


ПШ
(шляпный)

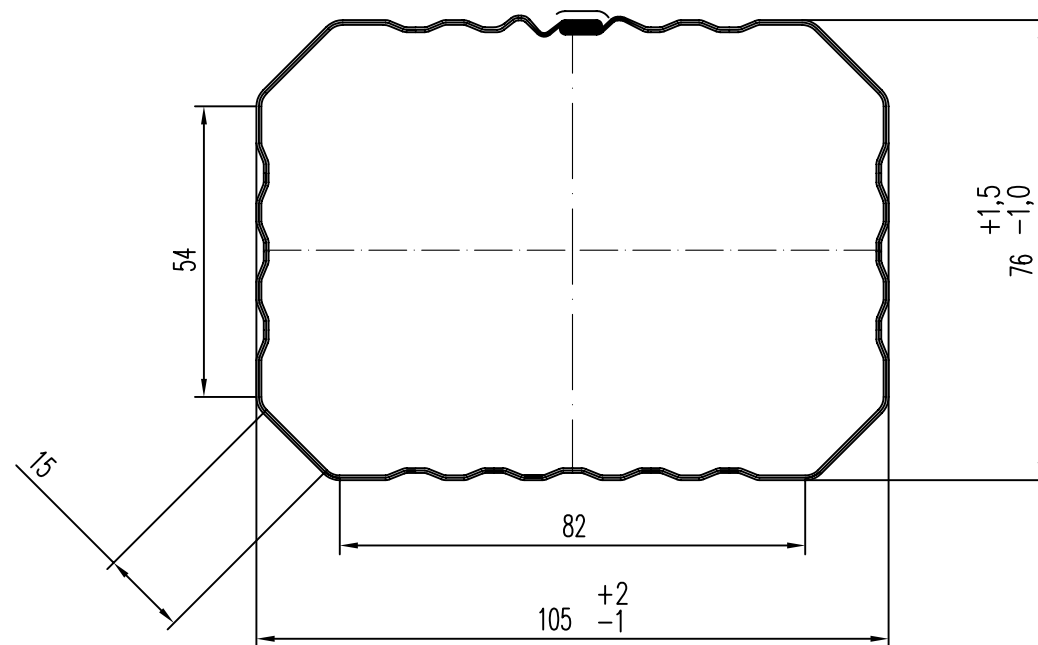


** Толщина материала S: 1,0мм; 1,2мм; 1,5мм.

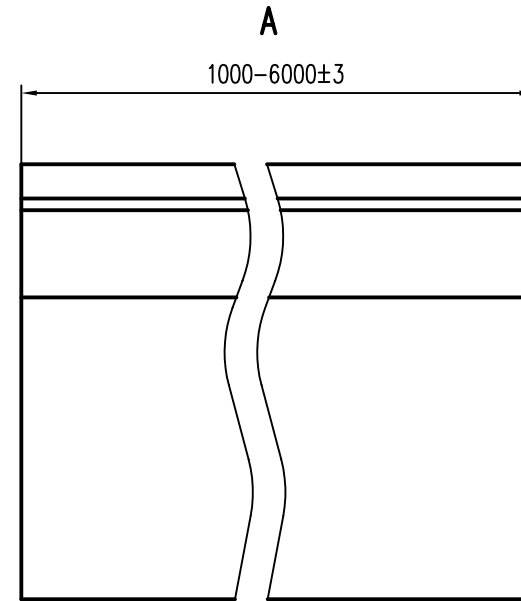
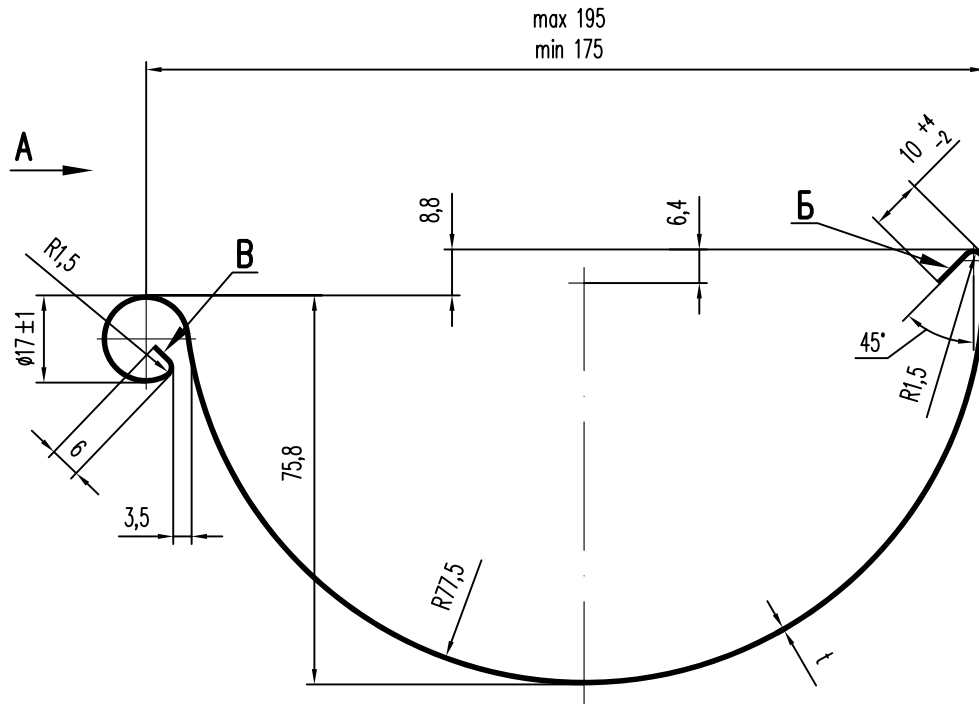
Труба круглая



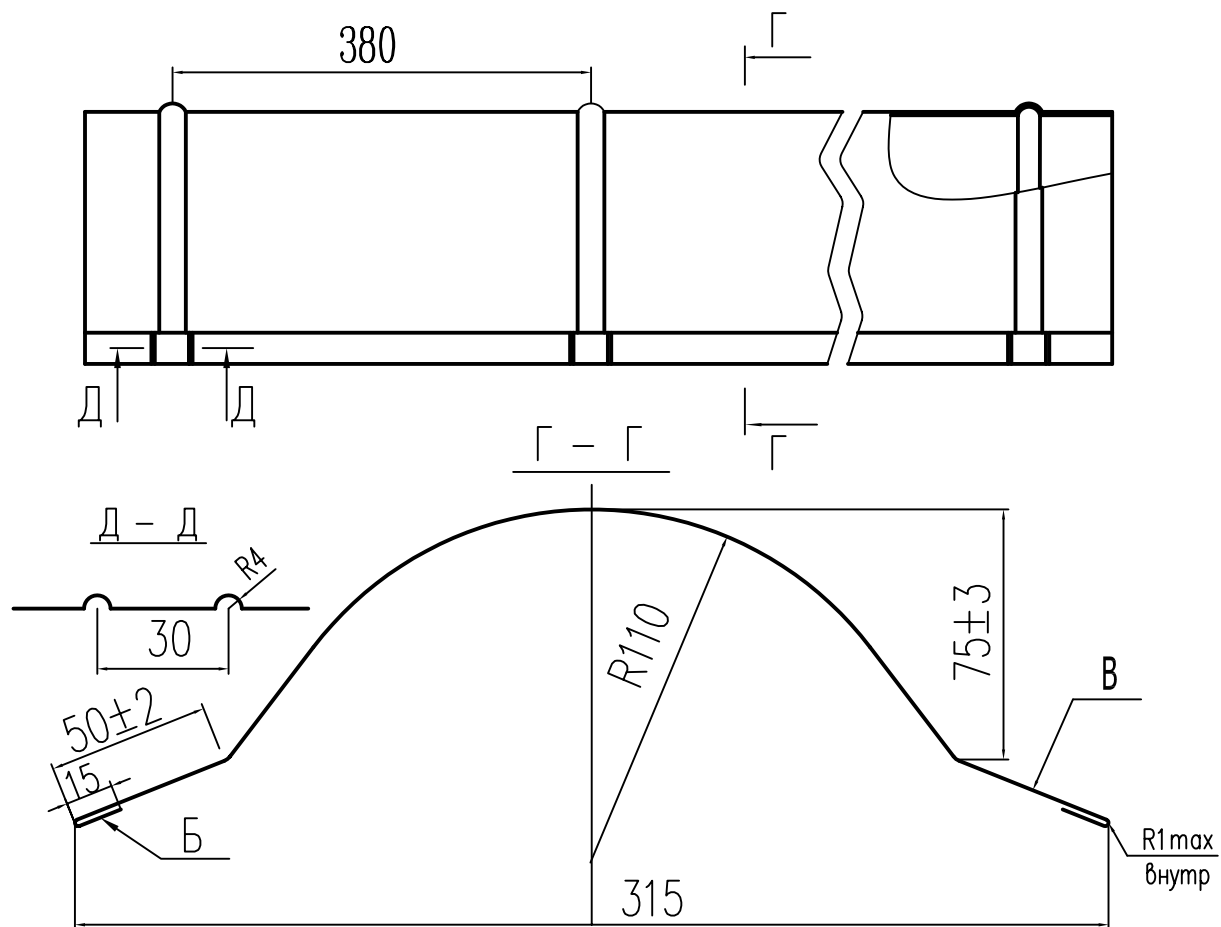
Труба водосточная
прямоугольная 105x76



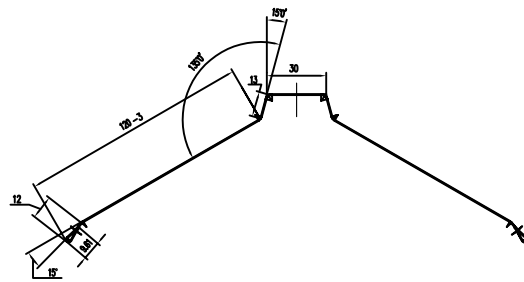
Желоб 150



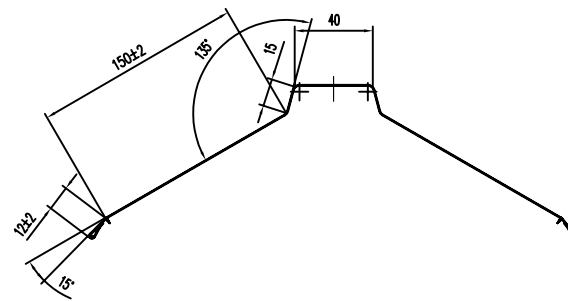
Планка конька круглого



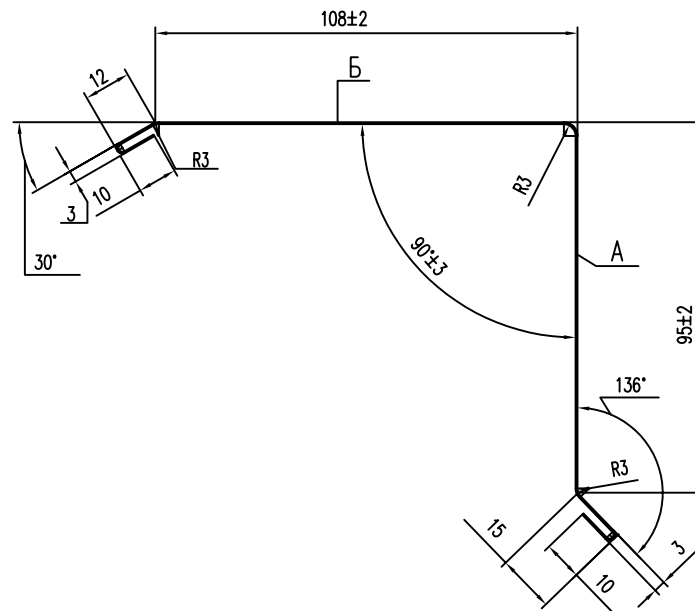
Конек плоский 118



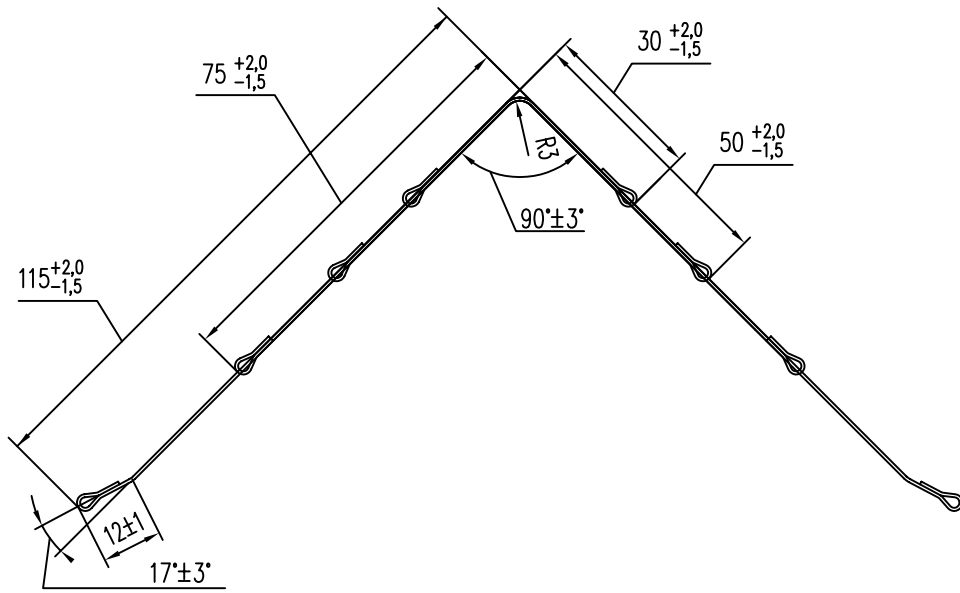
Конек плоский 150



Доска ветровая - "95"



Уголки внутренние 30, 50, 75, 115



Уголки наружные 30, 50, 75, 115

